



達鎮國際有限公司
Reach Quality International Co., Ltd
23857 新北市樹林區八德街 251 巷 5 號 14 樓
14F., No.5, Ln. 251, Bade St., Shulin Dist., New Taipei
City 23857, Taiwan (R.O.C.)
TEL : +886-2-86857980 · FAX : +886-2-86857961

V : 1.0

2016/12/23

LMR-03-RXXX-XX-01

LED MR16 SPEC

LMR-03-RXXX-XX-01

日期\Date	版本\Version	修改內容\Modifying content
2016/12/23	1.0	初版\ First edition

客戶承認 Approved	審核 Audit	製表 Prepare
	<i>willie</i>	<i>angela</i>





達鎮國際有限公司
 Reach Quality International Co., Ltd
 23857 新北市樹林區八德街 251 巷 5 號 14 樓
 14F., No.5, Ln. 251, Bade St., Shulin Dist., New Taipei
 City 23857, Taiwan (R.O.C.)
 TEL : +886-2-86857980 · FAX : +886-2-86857961

V : 1.0

2016/12/23

LMR-03-RXXX-XX-01



特色-Feature

- 1、電源可通過CE認證 \ Power supply through the CE
- 2、LED模組使用鋁基板信賴性高 \ LED module using aluminum plate high reliability
- 3、LED使用Nichia封裝體，產品可銷售全球 \ Use Nichia LED packaging, the products can be sold worldwide
- 4、啓動時間短、不閃頻 \ Start time is short, do not Flash frequency
- 5、色溫符合能源之星 \ Color temperature in accordance with ENERGY STAR
- 6、環保、安全、無污染 \ Environmental protection, safety, pollution-free

規格-Power Specification

標誌-Symbol	特性-Characteristics	條件-Condition	備註-Remark
輸入-Input	電壓-Voltage	AC/DC 12V	
	頻率-Frequency Range	100~120 Hz	
	效率-Efficiency	>80%	
	瓦數-Power	3W±10%	
輸出-Output	電壓-Voltage	DC 5~7V	
	電流-Current	DC 450mA	
環境溫度\ Environment temperature	儲存溫度-Storage Temperature	-20~+60°C	
	操作溫度-Operating Temperature	-20~+40°C	
	操作環境-Operating Environment	Indoor Only	

	達鎮國際有限公司 Reach Quality International Co., Ltd 23857 新北市樹林區八德街 251 巷 5 號 14 樓 14F., No.5, Ln. 251, Bade St., Shulin Dist., New Taipei City 23857, Taiwan (R.O.C.) TEL : +886-2-86857980 · FAX : +886-2-86857961	V : 1.0
		2016/12/23
		LMR-03-RXXX-XX-01

光學規格-Opticso Specification

模式-Model	正白-CW	自然白-NW	暖白-WW
色溫-Color Temperature	5700K (5665K±355)	4000K (3985K±275)	2700K (2725K±145) 3000K (3045K±283)
光通量-Lumen	330±10% Lm	315±10% Lm	285±10% Lm 300±10% Lm
角度-Angle	30°	30°	30°
顯色性-CRI	>80	>80	>80
壽命-MTBF	25000H	25000H	25000H
備註- Remarks			

註：日亞在每二季會提升亮度10~15%數據以上面更新為主。下面實試數據不會每次規格提升都會做測試-
 Nichia second quarter will increase in brightness every 10 to 15% of the data to update the above based.
 The following data is not always the real test will be done to improve test specifications

機構規格-Organization Specification

項目-Item	規格- Specification	備註-Remark
接頭-Port Specification	GU 5.3	
尺寸-Size	Φ 50x52mm	
光源數量-Led Pcs	3 PCS LED	Nichia
材質- Material	AL、PC	
重量-Weight	30g	

產品編碼-Product Nomenclature

[LMR-03-RXXX-XX-01](#)

1 2 3 4 5 6 7

1=光源種類- Type of light source : LED

2=燈具規格- Lamp specifications : AR111、MR16

3=瓦數消耗-Wattage consumption : 03

4=顯色指數-CRI : 7、8、9

5=色溫K數- Number k of color temperature : 57、40、30、27

6=燈具角度-Lighting angle : 30°

7=流水號. -Serial number : 01



達鎮國際有限公司
Reach Quality International Co., Ltd
23857 新北市樹林區八德街 251 巷 5 號 14 樓
14F., No.5, Ln. 251, Bade St., Shulin Dist., New Taipei
City 23857, Taiwan (R.O.C.)
TEL : +886-2-86857980 · FAX : +886-2-86857961

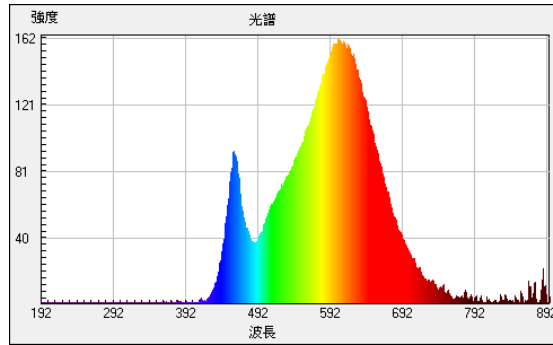
V : 1.0

2016/12/23

LMR-03-RXXX-XX-01

測試資料-Test Date

LMR-03-R830-30-01



配光數據，穩態1H所測試的亮度

/ The brightness of the light distribution data, the steady-state 1H tested

測試 NO	01
光通量[Lumen]	301.7
相關色溫[K]	3078
CIE x	0.4299
CIE y	0.3983
主波長[nm]	583
峰波長[nm]	601.4146
R9	10.4
Ra	82.9
電壓[V]	12.0168
電流[A]	0.2555
消耗功率[W]	3.0704
發光效率[Lumen/Watt]	98.3
頻率[Hz]	0
功率因數[PF]	1



達鎮國際有限公司
 Reach Quality International Co., Ltd
 23857 新北市樹林區八德街 251 巷 5 號 14 樓
 14F., No.5, Ln. 251, Bade St., Shulin Dist., New Taipei
 City 23857, Taiwan (R.O.C.)
 TEL : +886-2-86857980 · FAX : +886-2-86857961

V : 1.0

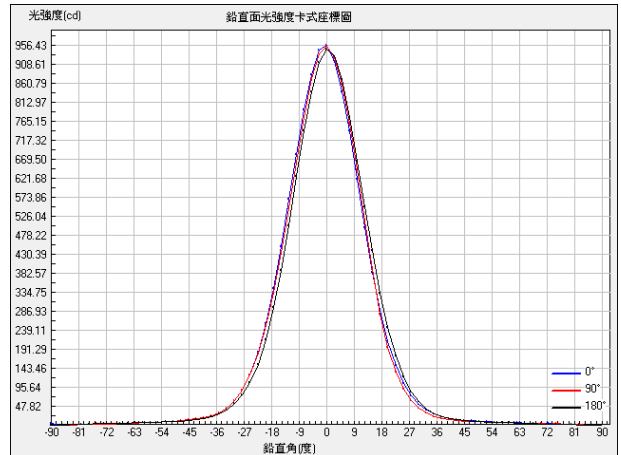
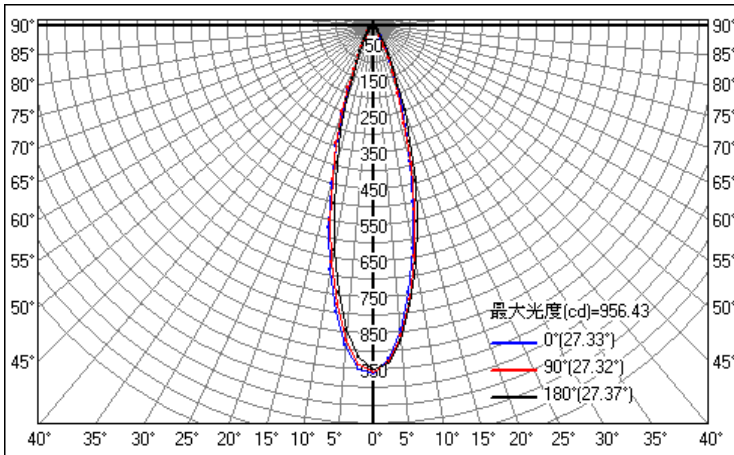
2016/12/23

LMR-03-RXXX-XX-01

光型照度-Candela Distribution

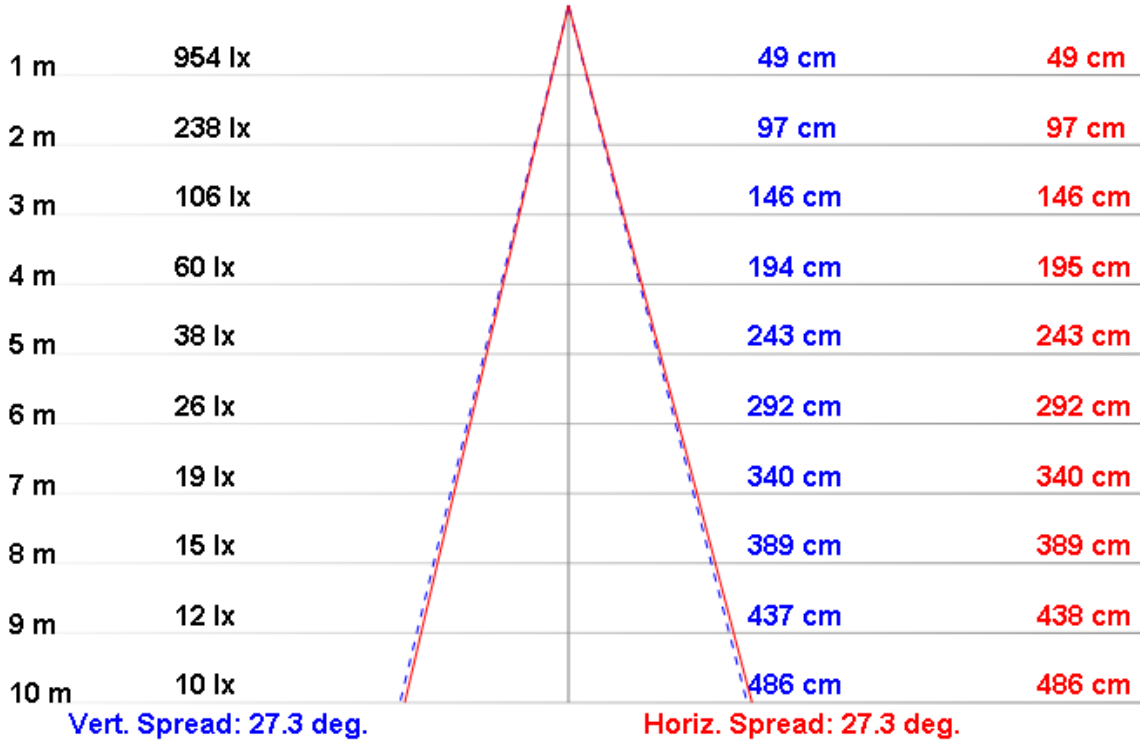
配光數據，穩態1H所測試的亮度

/ The brightness of the light distribution data, the steady-state 1H tested



TEST=3000K-30D

Lux at a Distance



TEST=3000K-30D



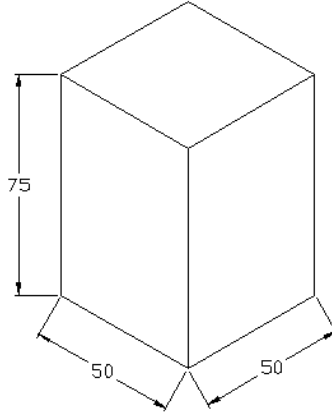
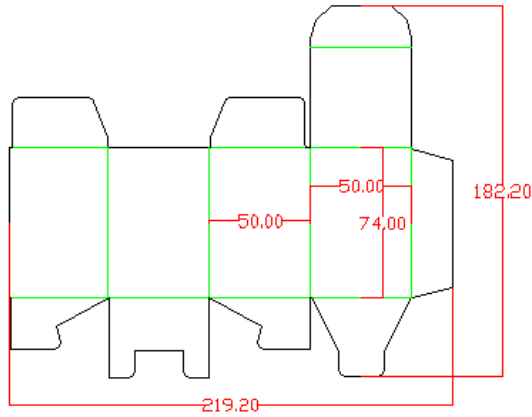
達鎮國際有限公司
Reach Quality International Co., Ltd
23857 新北市樹林區八德街 251 巷 5 號 14 樓
14F., No.5, Ln. 251, Bade St., Shulin Dist., New Taipei
City 23857, Taiwan (R.O.C.)
TEL : +886-2-86857980 · FAX : +886-2-86857961

V : 1.0

2016/12/23

LMR-03-RXXX-XX-01

包裝-Packing



安裝說明-Installation Guide :

- 1、PIN針確實插入座
- 2、PIN針無正負極之分
- 3、PIN針會有傾斜屬為正常品
- 4、本產品可使用傳統變壓器AC12V和LED專用電源

IES檔下載-IES download

- 1、30度配光- <http://www.rqiled.com/download/ies/LMR-03-R830-30-01.rar> (色溫不同來改變Lm設定Page 3)